

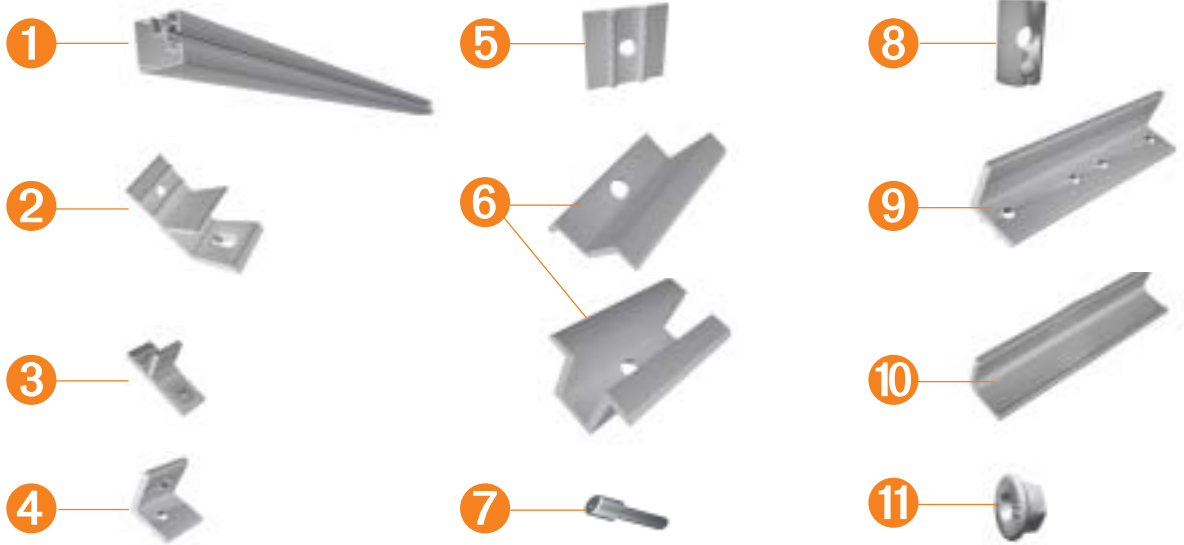
CONNECTING TO ENERGY[®]



Montageanleitung Aufständering

- ✗ Höchste Stabilität
- ✗ Optimale Lastübertragung
- ✗ Schnell und einfach montieren
- ✗ Patentierter Klemmkanal ohne Nutenstein und Rautenmutter
- ✗ Systemstatik nach DIN 1055
- ✗ Geringes Gewicht
- ✗ Ideal bei Stocksraubeneinsatz
- ✗ Optimale Verwertung des Profilverschnittes zur Aufständering

VORBEMERKUNGEN



1	Mounting Rail Medium	7	Zylinderschraube mit ISK, A2, DIN 912, M8 x 20
2	Grundsockel	8	Nutenstein
3	Winkeladapter	9	fixer Schienenverbinder
4	Kreuzverbinder	10	flexibler Schienenverbinder
5	Klemmplatte	11	Sperrzahnmutter, A2, M10/M12, DIN 6923
6	Mittel- bzw. Randklammer i für Solarmodulbefestigung		

Benötigtes Werkzeug:

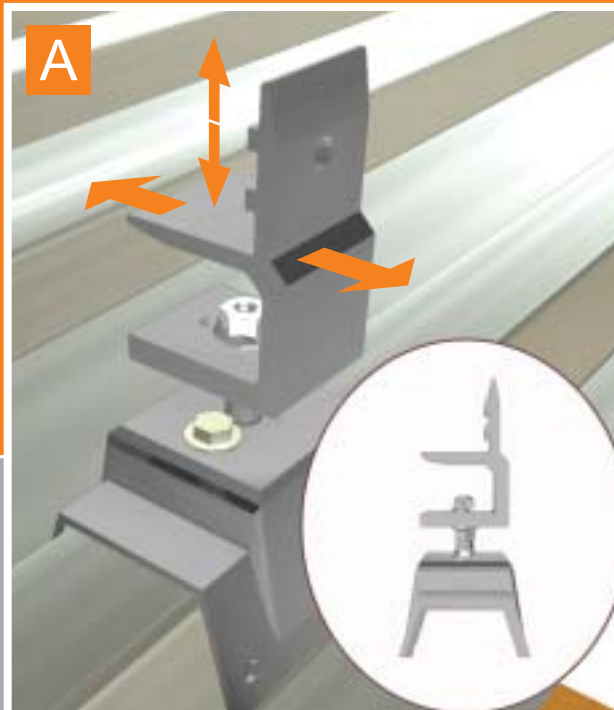
Akkuschrauber
Sechskant-Imbus
Schraubenschlüssel SW 15/SW17



HINWEIS:

Modulkammern abhängig der Modulrahmenhöhe wählen.
Diverse Rahmenhöhen finden Sie im Kalkulator auf: www.sunfixings.com

MONTAGE KREUZVERBAND: GRUNDSOCKEL + MOUNTING RAIL



ACHTUNG:

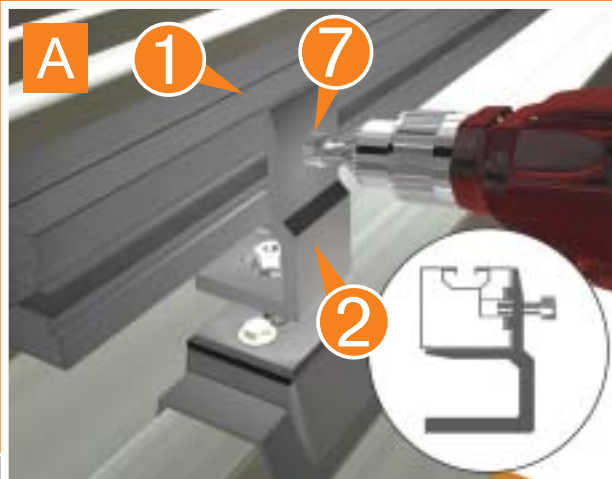
Grundsockel **2** auf bestehende Konsole oder Stockschraube direkt auf der Sperrzahnmutter (11) aufsetzen, ausrichten und mit einer weiteren Sperrzahnmutter (11) locker fixieren.



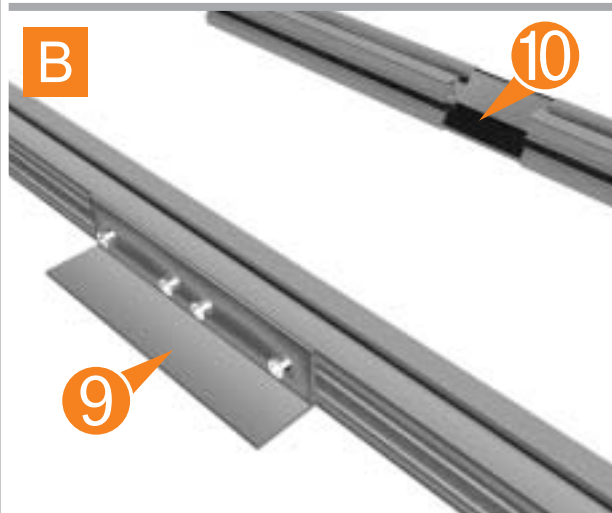
HINWEIS:

Maximale Befestigungsabstände bzw. Spannweiten entnehmen Sie bitte dem Dachbelegungsschema.

MONTAGE AUFSTÄNDERUNG – MONTAGE MOUNTING RAIL

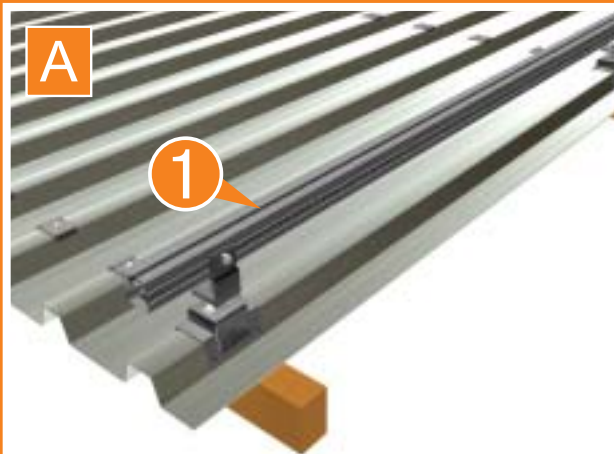


Mounting Rail **1** mit Schraube **7** am Grundsockel **2** befestigen.

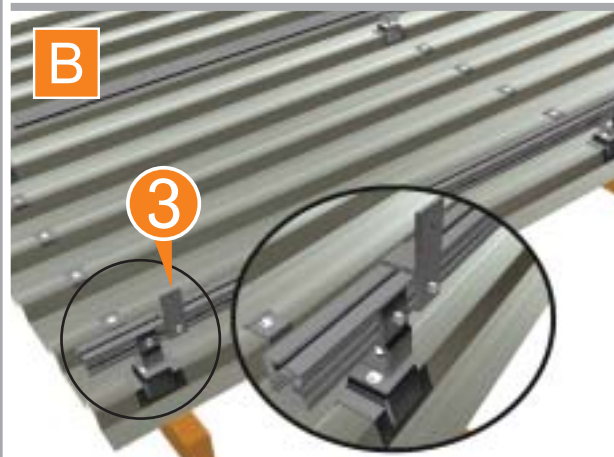


Alle 6 lfm Mounting Rail ist ein fixer **9** Schienenverbinder **1**, alle 12 lfm Mounting Rail ist ein flexibler Schienenverbinder **10** einzusetzen. Darüber KEIN Modul montieren.

MONTAGE AUFSTÄNDERUNG – MONTAGE MOUNTING RAIL



Montage Mounting Rail **1** wie auf Seite 4 beschrieben.



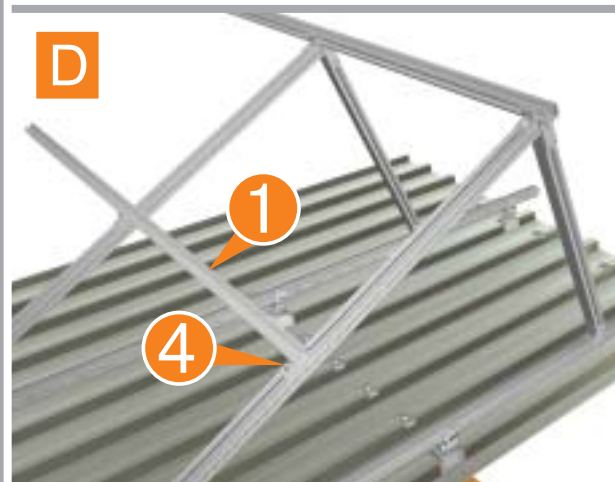
 **ACHTUNG:**
Winkeladapter **3** mit
Zylinderschraube **7** an
Mounting Rail **1** befestigen.

Für weitere Informationen besuchen Sie uns unter www.sunfixings.com
und nutzen Sie unseren kostenlosen Projekt-Kalkulator.

MONTAGE AUFSTÄNDERUNG – MONTAGE MOUNTING RAIL



Aufständerung ① mit Winkeladapter ③ auf das Mounting Rail aufschrauben.



Mounting Rail ① mit Kreuzverbinder ④ ausrichten und verschrauben.

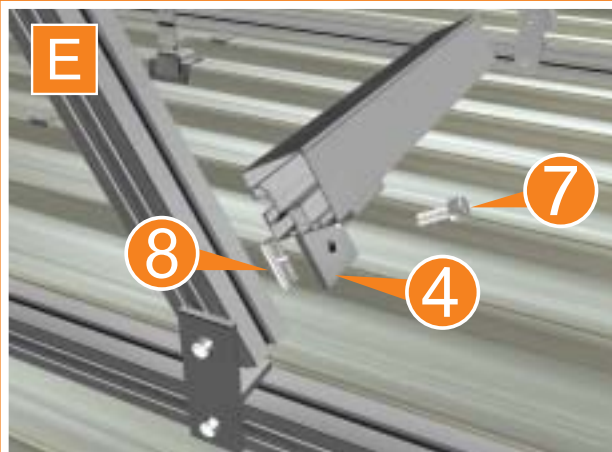


HINWEIS:

Modulprofilabstand abhängig vom Modul.

Obere Querschiene über der hinteren Stütze befestigen.

MONTAGE AUFSTÄNDERUNG – MONTAGE MOUNTING RAIL



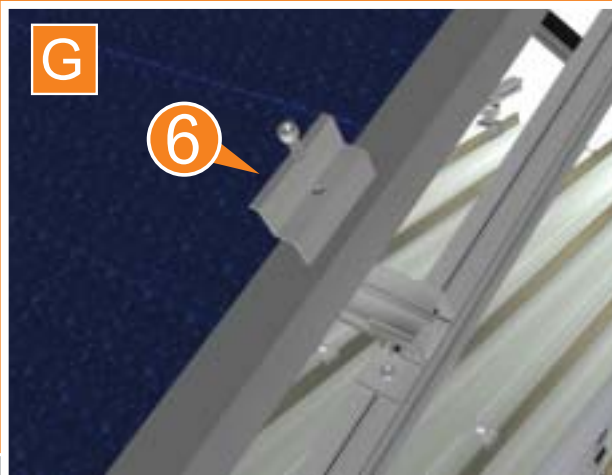
Auskreuzung am linken, untersten Punkt mit Hilfe von Kreuzverbinder **4**, Schraube **7** und Nutenstein **8** im Kanal der hinteren Stütze verschrauben.



Fertig montierte Auskreuzung **1** ab der hinteren Stütze.

Für weitere Informationen besuchen Sie uns unter www.sunfixings.com und nutzen Sie unseren kostenlosen Projekt-Kalkulator.

MONTAGEANLEITUNG



Mittel- bzw. Randklammern **6** befestigen.

